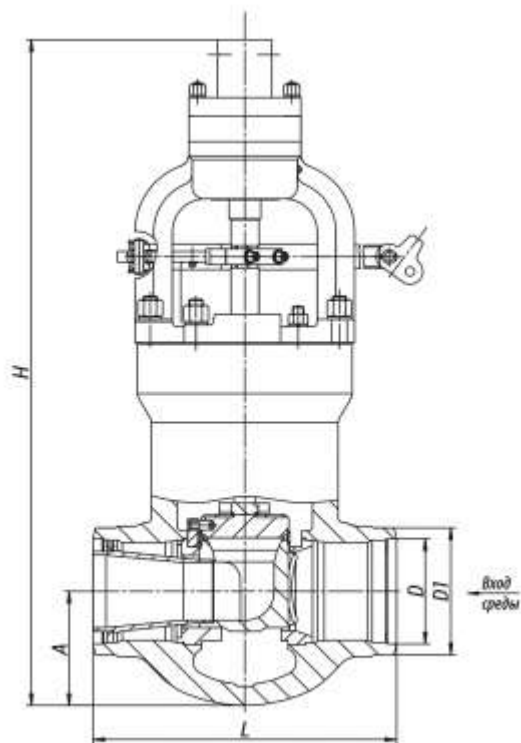


## 1416-100-P-02 Клапан регулирующий разгруженный



ТУ 2913-001-15365247-2004

**Присоединение к трубопроводу:** под сварку.

**Установочное положение:** на горизонтальных и вертикальных участках трубопровода.

**Климатическое исполнение:** У, УХЛ, ХЛ, Т по ГОСТ 15150-69.

**Категория размещения:** 2, 3 по ГОСТ 15150-69.

**Управление клапанами:** через рычаг от привода типа МЭО и МЭОФ.

D, мм:	109
D1, мм:	146
L, мм:	400
H, мм:	864
A, мм:	137

### Технические характеристики

DN, мм	Pp, МПа	Tmax среды, °C	Материал корпуса, сталь	Рабочая среда	Макс. Kv, м³/ч	Макс. перепад давления, МПа	Мкр., Н·м, не более	Обозначение эл. привода	N, кВт	t хода, с.	Масса изд. без эл. прив., кг	Масса изделия, кг
100	23,5	250	15ГС	вода	38,5	17,6	630	МЭО-630/10-0,25У-92К	0,3	10	183	318

### Условные обозначения

**$\mu$**  - коэффициент расхода для жидкости

**$\zeta$**  - коэффициент сопротивления

**DN** - номинальный диаметр; мм

**PN** - номинальное давление; кгс/см<sup>2</sup>

**Pp** - рабочее давление; МПа

**Tmax** - максимальная расчётная температура; °C

**F** - площадь седла; см<sup>2</sup>

**h** - ход арматуры; мм

**Kv** - пропускная способность; м<sup>3</sup>/ч

**Mкр.** - крутящий момент на шпинделе; Н\*м

**t** - время срабатывания; с

**Клапаны регулирующие разгруженные серии 1416 предназначены для регулирования расхода питательной воды и устанавливаются в узлах питания парогенераторов.**

Применяются в качестве всережимных регулирующих органов.

Рассчитаны на работу при перепадах рабочего давления среды до 17,6 МПа.

---