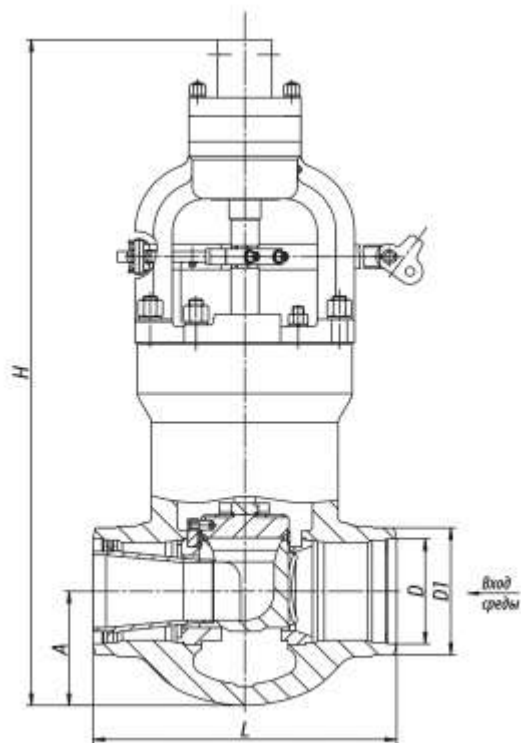


1416-225-P-02 Клапан регулирующий разгруженный



ТУ 2913-001-15365247-2004

Присоединение к трубопроводу: под сварку.

Установочное положение: на горизонтальных и вертикальных участках трубопровода.

Климатическое исполнение: У, УХЛ, ХЛ, Т по ГОСТ 15150-69.

Категория размещения: 2, 3 по ГОСТ 15150-69.

Управление клапанами: через рычаг от привода типа МЭО и МЭОФ.

D, мм:	226
D1, мм:	285
L, мм:	650
H, мм:	1431
A, мм:	245

Технические характеристики

DN, мм	Pp, МПа	Tmax среды, °C	Материал корпуса, сталь	Рабочая среда	Макс. Kv, м³/ч	Макс. перепад давления, МПа	Мкр., Н·м, не более	Обозначение эл. привода	N, кВт	t хода, с.	Масса изд. без эл. прив., кг	Масса изделия, кг
225	23,5	250	15ГС	вода	125	17,6	1600	МЭО-1600/25-0,25У-96К	0,49	25	953	1088

Условные обозначения

μ - коэффициент расхода для жидкости

ζ - коэффициент сопротивления

DN - номинальный диаметр; мм

PN - номинальное давление; кгс/см²

Pp - рабочее давление; МПа

Tmax - максимальная расчётная температура; °C

F - площадь седла; см²

h - ход арматуры; мм

Kv - пропускная способность; м³/ч

Mкр. - крутящий момент на шпинделе; Н*м

t - время срабатывания; с

Клапаны регулирующие разгруженные серии 1416 предназначены для регулирования расхода питательной воды и устанавливаются в узлах питания парогенераторов.

Применяются в качестве всережимных регулирующих органов.

Рассчитаны на работу при перепадах рабочего давления среды до 17,6 МПа.
