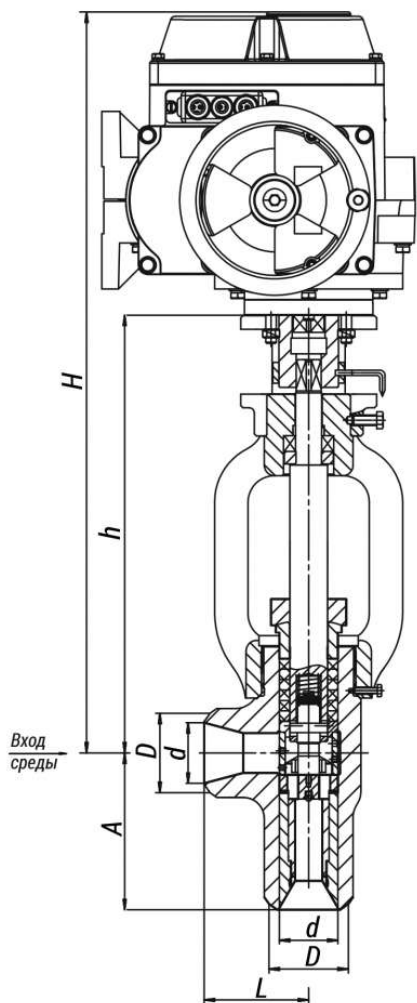


# 24с-40-Э Клапан-регулятор температуры угловой, ДИСКОВЫЙ

ТУ 2913-001-15365247-2004



**Присоединение к трубопроводу:** под сварку.  
**Климатическое исполнение:** У, УХЛ, ХЛ, Т по ГОСТ 15150-69.

**Категория размещения:** 3, 4, 5 по ГОСТ 15150-69.

**Установочное положение на трубопроводе:** горизонтальное.

**Направление подачи рабочей среды:** на седло. По стрелке на корпусе.

**Герметичность затвора:** класс IV ГОСТ 9544-2015.

**Управление осуществляется:**

- встроенными электроприводами МЭОФ производства ОАО "АБС ЗЭИМ Автоматизация", г. Чебоксары;
- других производителей со стандартными узлами присоединения.

## Технические характеристики

DN, мм	Pp, МПа	Tmax среды, °С	Материал корп., сталь	Раб. среда	Макс. Kv, м <sup>3</sup> /ч	Макс. перепад давления, МПа	F, см <sup>2</sup>	Рабочий ход золотника, градусо в	Мкр., Н·м, не более	L, мм	Обозначение эл. привода	N, кВт	Время полного открытия (закрытия), сек	H, мм	D, мм	d, мм	A, мм	Полная масса, кг
40	37,3	280	20	вода	по ТЗ Заказчика от 0,2 до 14,6	7,0	по ТЗ Заказчика от 0,05 до 4,46	90	250	120	МЭОФ -250/2 5-0,25 У-99К	0,25	25	650	57	39	185	69

### Условные обозначения

**DN** - номинальный диаметр; мм  
**PN** - номинальное давление  
**Pp** - рабочее давление  
**Tmax** - максимальная расчётная температура

**μ** - коэффициент расхода для жидкости  
**ζ** - коэффициент сопротивления  
**Мкр.** - крутящий момент на шпинделе  
**t** - время срабатывания

Клапаны-регуляторы температуры угловые, дисковые, DN 20-65 типа 24с предназначены для регулирования температуры пара.

Применяются для регулирования температуры перегрева пара на котлах, редуцированного пара в ОУ, РОУ, БРОУ энергоблоков и других

трубопроводах, в том числе на трубопроводах непрерывной продувки.

**Адрес страницы:**

<https://bkzn.ru/catalog/armatura-reguliruiushchaia/24s/24s-40-e/>