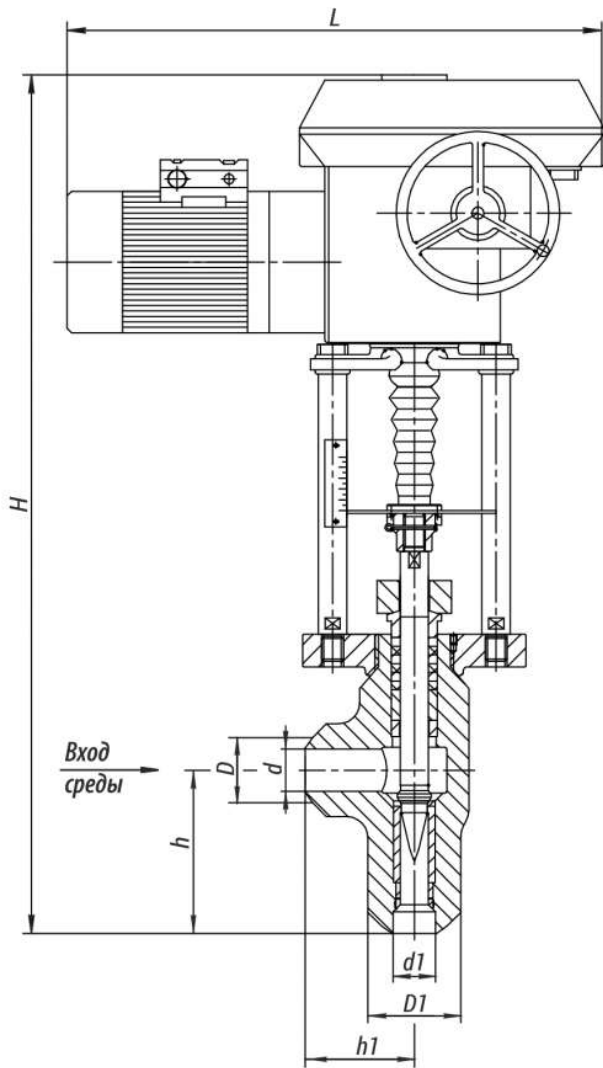


1438-20-Э-02 Клапан регулирующий игольчатый

ТУ 2913-001-15365247-2004



Место установки: как правило, устанавливаются на трубопроводах впрыска охлаждающей воды в ОУ, РОУ, БРОУ и на технологических трубопроводах.

Требования по установке: клапаны предназначены для наружной установки и в закрытых помещениях с температурой окружающей среды до +70 °С.

Клапаны, оснащенные встроенными приводами, должны устанавливаться только на горизонтальных участках трубопроводов в положении приводом вверх.

Присоединение к трубопроводу: под сварку.

Климатическое исполнение: У, УХЛ, ХЛ, Т по ГОСТ 15150-69.

Категория размещения: 1, 2, 3 по ГОСТ 15150-69.

По требованию потребителя клапаны регулирующие угловые DN10 - Dn65 могут быть изготовлены с легко заменяемым седлом из титанового или никелевого сплава.

Технические характеристики

| DN, мм | Pp, МПа | Tmax среды, °С | Материал корп., сталь | Раб. среда | Раб. ход, мм | Макс. Kv, м³/ч | Макс. перепад давления, МПа | F, см² | Мкр., Н.м, не более | Обозначение эл. привода | N, кВт | t хода, с. | H, мм | D, мм | D1, мм | d, мм | h1, мм | d1, мм | Полная масса, кг |
|--------|---------|----------------|-----------------------|------------|--------------|----------------|-----------------------------|--------|---------------------|-------------------------|--------|------------|-------|-------|--------|-------|--------|--------|------------------|
| 20 | 37,3 | 280 | 20 | вода | 29 | 2 | 4 | 0,41 | 20кН* | МЭП-25000/100-50-У-99 | 0,3 | 58 | 905 | 32 | 45 | 20 | 70 | 28 | 35 |

Условные обозначения

DN - номинальный диаметр; мм
PN - номинальное давление
Pp - рабочее давление
Tmax - максимальная расчётная температура

μ - коэффициент расхода для жидкости
ζ - коэффициент сопротивления
Мкр. - крутящий момент на шпинделе
t - время срабатывания

Клапаны регулирующие угловые применяются в качестве регуляторов расхода жидкости. Обеспечение плавного регулирования в

пределах расчетной пропускной способности достигается формой иглы клапана. Седло имеет упрочняющую наплавку повышенной твердости, стойкую к эрозионному и коррозионному износу.

Пропускная способность в зависимости от высоты подъема иглы клапана приведена на графиках.

Управление: многооборотным встроенным электроприводом с токовым датчиком положения типов ПЭМ/МЭМ («АБС ЗЭИМ Автоматизация»), SAR («АУМА») и т.д. или прямоходными электроприводами марок МЭП («АБС ЗЭИМ Автоматизация»), REGADA и т.д., подбираемыми с учетом давления рабочей среды.

Клапаны, оснащенные приводами, должны устанавливаться только на горизонтальных участках трубопроводов в положении приводом вверх.

Клапаны, рассчитанные на предельное давление в соответствии с ГОСТ 356-80, допускают применение их на рабочих параметрах в диапазоне:

- на PN 100 МПа – от 10 МПа, 200 °С до 3,6 МПа, 455 °С;
- на PN 63 МПа – от 6,3 МПа, 200 °С до 2,3 МПа, 455 °С;
- на PN 25 МПа – от 25 МПа, 200 °С до 9 МПа, 455 °С.

В качестве запорных органов не применяются.

Адрес страницы:

<https://bkzn.ru/catalog/armatura-reguliruiushchaia/705CD065-51B9-D5D3-7A2F-F29FA2C3179A/1438-20-e-02/>