

# 808-65-Рв-01 Клапан регулирующий игольчатый

ТУ 2913-001-15365247-2004

**Место установки:** как правило, устанавливаются на трубопроводах впрыска охлаждающей воды в ОУ, РОУ, БРОУ и на технологических трубопроводах.

**Требования по установке:** клапаны предназначены для наружной установки и в закрытых помещениях с температурой окружающей среды до +70 °С. Клапаны, оснащенные встроенными приводами, должны устанавливаться только на горизонтальных участках трубопроводов в положении приводом вверх.

**Присоединение к трубопроводу:** под сварку.

**Герметичность затвора:** класс I по ГОСТ 9544-2015.

**Климатическое исполнение:** У, УХЛ, ХЛ, Т по ГОСТ 15150-69.

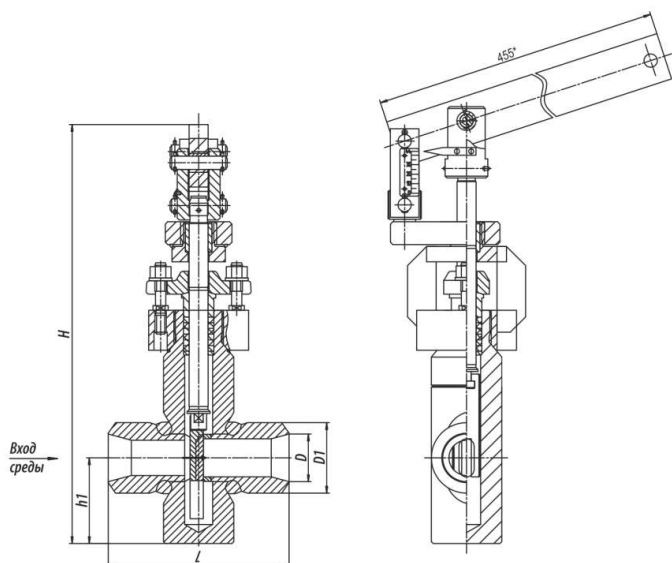
**Категория размещения:** 1, 2, 3 по ГОСТ 15150-69.

**Пропускная способность** в зависимости от высоты подъема иглы клапана приведена на графиках.

**Управление:** дистанционно (автоматически) приводами типа МЭО через рычаг. Допустимый перепад давления на клапане не должен превышать 1 МПа.

*По требованию потребителя клапаны регулирующие игольчатые с рычажным приводом DN10 - Dn65*

*могут быть изготовлены с легко заменяемым седлом из титанового или никелевого сплава.*



## Технические характеристики

DN, мм	Pp, МПа	Tmax среды, °С	Материал корп., сталь	Раб. среда	Раб. ход, мм	Макс. расход пара при перепаде давления, т/ч	F, см <sup>2</sup>	Mкр., Н·м, не более	L, мм	Обозначение эл. привода	N, кВт	t хода, с.	H, мм	D, мм	D1, мм	h1, мм	Масса с эл.прив., кг
65	9,8	540	12X1M Ф	пар	48	12	4,76	2200**	190	МЭО-630/25-0,25У-92 К	0,2	12,4	520	62	76	455	95,4

### Условные обозначения

DN - номинальный диаметр; мм  
 PN - номинальное давление  
 Pp - рабочее давление

$\mu$  - коэффициент расхода для жидкости  
 $\zeta$  - коэффициент сопротивления  
 Mкр.-крутящий момент на шпинделе

**T<sub>max</sub>**- максимальная расчётная температура

**t** - время срабатывания

**Клапаны регулирующие игольчатые с рычажным приводом применяются в качестве регуляторов расхода жидкости.**

Обеспечение плавного регулирования в пределах расчетной пропускной способности достигается формой иглы клапана. Седло имеет упрочняющую наплавку повышенной твердости, стойкую к эрозионному и коррозионному износу. В качестве запорных органов не применяются.

**Управление:** дистанционно (автоматически) приводами типа МЭО через рычаг. Допустимый перепад давления на клапане не должен превышать 1 МПа.

**Клапаны, рассчитанные на предельное давление** в соответствии с ГОСТ 356-80, допускают применение их на рабочих параметрах в диапазоне:

- на PN 100 МПа – от 10 МПа, 200 °С до 3,6 МПа, 455 °С;
- на PN 63 МПа – от 6,3 МПа, 200 °С до 2,3 МПа, 455 °С;
- на PN 25 МПа – от 25 МПа, 200 °С до 9 МПа, 455 °С.

**Адрес страницы:**

<https://bkzn.ru/catalog/armatura-reguliruiushchaia/klapany-reguliruiushchie-igolchatye/808-65-pv-01/>