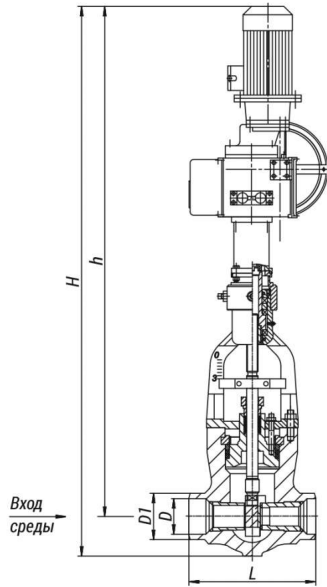


# 1086-100-ЭЧ Клапан регулирующий шиберный



## Технические характеристики

DN, мм	Pp, МПа	Tr (Tmax), °C	Материал корпуса, сталь	Рабочая среда	Рабочий ход, мм	Макс. Kv, м³/ч	Макс. перепад давления, МПа	F, см²	Mкр., Н·м, не более	Ноб. Пол. хода	L, мм	Способ управления	N, кВт	t хода, с.	D, мм	D1, мм	Масса с эл. прив., кг	Масса без эл. прив., кг	H, мм	h, мм
100	23,5	250	20	Вода	60	36,3	7	9,5	217	10	400	ПЭМ-Б2У	0,55	24	109	146	203	163	1700	1575

### Условные обозначения

**DN** - номинальный диаметр; мм  
**PN** - номинальное давление  
**Pp** - рабочее давление  
**Tmax** - максимальная расчётная температура

**$\mu$**  - коэффициент расхода для жидкости  
 **$\zeta$**  - коэффициент сопротивления  
**Mкр.** - крутящий момент на шпинделе  
**t** - время срабатывания

Технические условия [ТУ 3740-002-15365247-2004](#)

Сертификат соответствия [на энергетическую арматуру ЕАЭС RU C-RU.MF09.B.00485/24. Серия RU №0419605. Действителен с 29.11.2024 г. по 28.11.2029 г.](#)

## Назначение

Клапаны регулирующие шиберного типа применяют на объектах теплоэнергетики для регулирования расхода или давления рабочей среды.

Регулирование осуществляется изменением площади проходного сечения, которое достигается путем поступательного перемещения заслонки в виде шибера.

Максимальный перепад давления на клапане ограничен.

## Параметры эксплуатации

**Установочное положение:** на горизонтальных участках и вертикальных участках трубопровода с направлением среды сверху вниз.

**Присоединение к трубопроводу:** под сварку.

**Климатическое исполнение:** У, УХЛ, ХЛ, Т по ГОСТ 15150-69.

**Категория размещения:** 2, 3 по ГОСТ 15150-69.

## Управление

Управление регулирующими клапанами производится многооборотными встроенными электроприводами с токовым датчиком положения.

## Оснащение комплектными шкафами управления (КШУ)

На бесконтактных реверсивных пускателях с возможностью управления и мониторинга по интерфейсу RS-485.

Через протокол Profibus DP (Master).

Размещение до 10 единиц управления в 1 шкафу с глубокой диагностикой и выводом информации на верхний уровень и панели операторов, с адаптацией к протоколам верхнего уровня OPC UA, EtherCAT, Modbus (Схема 8, стр. 93).

### Адрес страницы:

<https://bkzn.ru/catalog/armatura-reguliruiushchaia/klapany-reguliruiushchie-shibernye/1086-100-ech/>