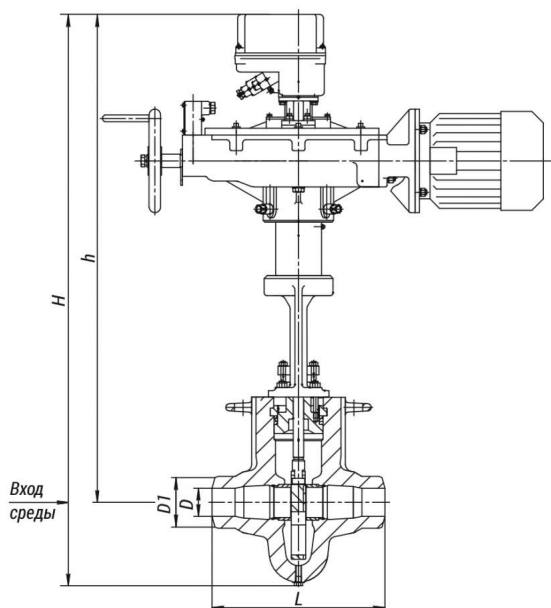


1233-100-ЭЧ-02 Клапан регулирующий шиберный



Технические характеристики

DN, мм	Pp, МПа	Tr (Tmax), °C	Материал корпуса, сталь	Раб. среда	Раб. ход, мм	Макс. расход пара при критическом перепада давления, т/ч	F, см ²	Мкр., Н·м, не более	Ноб. Полн. хода	L, мм	Способ управления	N, кВт	t хода, с.	D, мм	D1, мм	Масса с эл.прив., кг	Масса без эл.прив., кг	H, мм	h, мм
100	25,0	545	15X1 М1Ф Л	Пар	125	315	42,0	530	16	600	ПЭМ -В35-1000 -25-3 6У	2,2	38	97	172	492	415	2352	2060

Условные обозначения

DN - номинальный диаметр; мм
PN - номинальное давление
Pp - рабочее давление
Tmax - максимальная расчётная температура

μ - коэффициент расхода для жидкости
 ζ - коэффициент сопротивления
Мкр. - крутящий момент на шпинделе
t - время срабатывания

Технические условия [ТУ 3740-002-15365247-2004](#)

Сертификат соответствия [на энергетическую арматуру ЕАЭС RU C-RU.MF09.B.00485/24. Серия RU №0419605. Действителен с 29.11.2024 г. по 28.11.2029 г.](#)

Назначение

Клапаны регулирующие шиберного типа применяют на объектах теплоэнергетики для регулирования расхода или давления рабочей среды.

Регулирование осуществляется изменением площади проходного сечения, которое достигается путем поступательного перемещения заслонки в виде шибера.

Максимальный перепад давления на клапане ограничен.

Параметры эксплуатации

Установочное положение: на горизонтальных участках и вертикальных участках трубопровода с направлением среды сверху вниз.

Присоединение к трубопроводу: под сварку.

Климатическое исполнение: У, УХЛ, ХЛ, Т по ГОСТ 15150-69.

Категория размещения: 2, 3 по ГОСТ 15150-69.

Управление

Управление регулирующими клапанами производится многооборотными встроенными электроприводами с токовым датчиком положения.

Оснащение комплектными шкафами управления (КШУ)

На бесконтактных реверсивных пускателях с возможностью управления и мониторинга по интерфейсу RS-485.

Через протокол Profibus DP (Master).

Размещение до 10 единиц управления в 1 шкафу с глубокой диагностикой и выводом информации на верхний уровень и панели операторов, с адаптацией к протоколам верхнего уровня OPC UA, EtherCAT, Modbus (Схема 8, стр. 93).

Адрес страницы:

<https://bkzn.ru/catalog/armatura-reguliruiushchaia/klapany-reguliruiushchie-shibernye/1233-100-ech-02/>