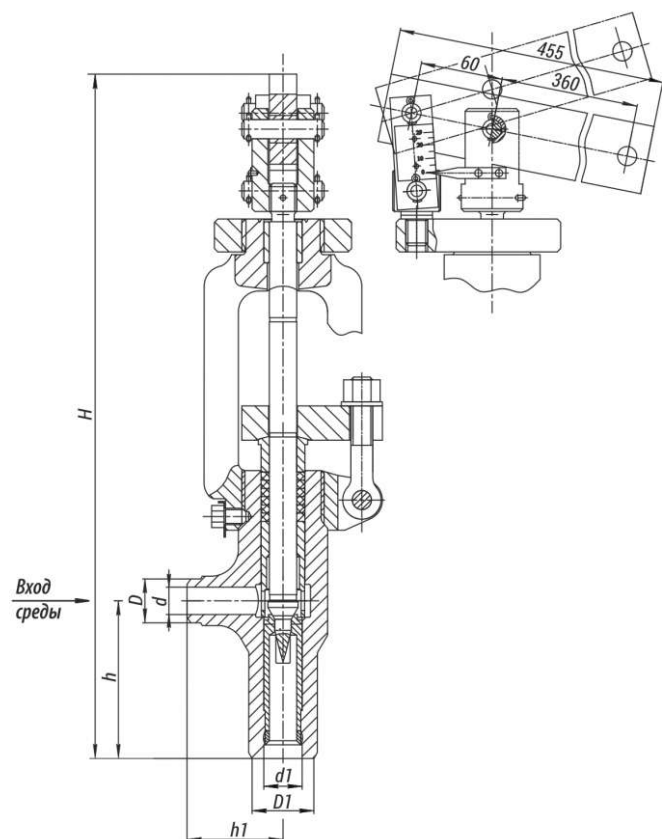


1438-20-P-05 Клапан регулирующий игольчатый

Изготовление согласно [ТУ 2913-001-15365247-2004](#)



По требованию потребителя клапаны регулирующие угловые DN10 - Dn65 могут быть изготовлены с легко заменяемым седлом из титанового или никелевого сплава.

Технические характеристики

DN, мм	Pp, МПа	Tmax среды, °С	Материал корп., сталь	Раб. среда	Раб. ход, мм	Макс. Kv, м³/ч	Макс. перепад давления, МПа	F, см²	Мкр., Н·м, не более	Обозначение эл. привода	N, кВт	t хода, с.	H, мм	D, мм	D1, мм	d, мм	h1, мм	d1, мм	Масса с эл.прив., кг
20	37,3	280	20	вода	29	0,8	4	0,17	1,9кН*	МЭО-630/2 5-0,25 У-92К	0,2	8	502	32	45	20	70	28	90

Условные обозначения

DN - номинальный диаметр; мм
 PN - номинальное давление
 Pp - рабочее давление
 Tmax- максимальная расчётная температура

μ - коэффициент расхода для жидкости
 ζ - коэффициент сопротивления
 Мкр.-крутящий момент на шпинделе
 t - время срабатывания

Место установки: как правило, устанавливаются на трубопроводах впрыска охлаждающей воды в ОУ, РОУ, БРОУ и на технологических трубопроводах.

Требования по установке: клапаны предназначены для наружной установки и в закрытых помещениях с температурой окружающей среды до +70 °С.

Клапаны, оснащенные встроенными приводами, должны устанавливаться только на горизонтальных участках трубопроводов в положении приводом вверх.

Присоединение к трубопроводу: под сварку.

Герметичность затвора: класс I по ГОСТ 9544-2015.

Климатическое исполнение: У, УХЛ, ХЛ, Т по ГОСТ 15150-69.

Категория размещения: 1, 2, 3 по ГОСТ 15150-69.

Клапаны регулирующие угловые применяются в качестве регуляторов расхода жидкости. Обеспечение плавного регулирования в пределах расчетной пропускной способности достигается формой иглы клапана. Седло имеет упрочняющую наплавку повышенной твердости, стойкую к эрозионному и коррозионному износу.

Пропускная способность в зависимости от высоты подъема иглы клапана приведена на графиках.

Управление: многооборотным встроенным электроприводом с токовым датчиком положения типов ПЭМ/МЭМ («АБС ЗЭИМ Автоматизация»), SAR («АУМА») и т.д. или прямоходными электроприводами марок МЭП («АБС ЗЭИМ Автоматизация»), REGADA и т.д., подбираемыми с учетом давления рабочей среды.

Клапаны, оснащенные приводами, должны устанавливаться только на горизонтальных участках трубопроводов в положении приводом вверх.

Клапаны, рассчитанные на предельное давление в соответствии с ГОСТ 356-80, допускают применение их на рабочих параметрах в диапазоне:

- на PN 100 МПа – от 10 МПа, 200 °С до 3,6 МПа, 455 °С;
- на PN 63 МПа – от 6,3 МПа, 200 °С до 2,3 МПа, 455 °С;
- на PN 25 МПа – от 25 МПа, 200 °С до 9 МПа, 455 °С.

В качестве запорных органов не применяются.

Адрес страницы:

<https://bkzn.ru/catalog/armatura-reguliruiushchaia/klapany-uglovye/1438-20-r-05/>