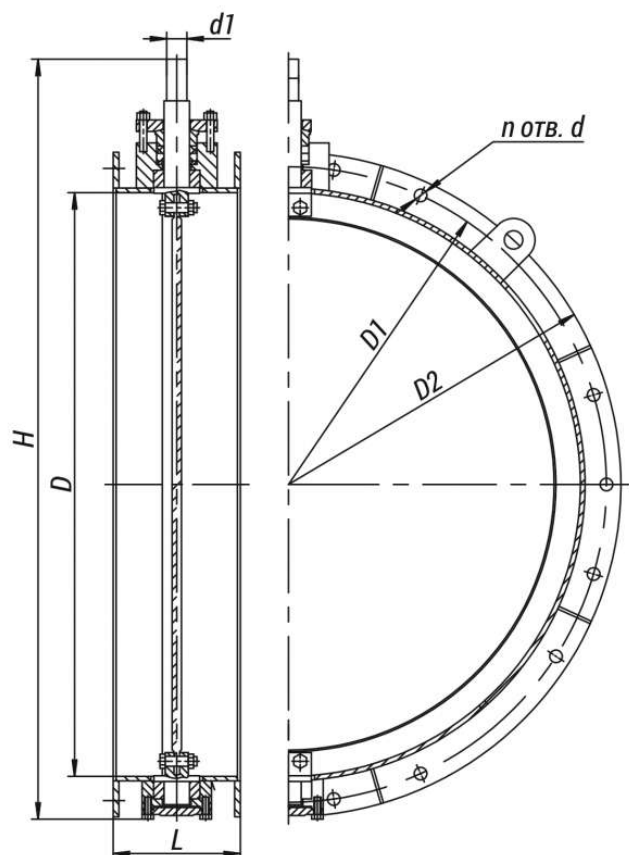


12с-8-10 Затвор поворотный дисковый

ТУ 3740-002-15365247-2004



Присоединение к трубопроводу: фланцевое.

Установочное положение: на горизонтальных и вертикальных участках трубопровода.

Климатическое исполнение: У, УХЛ, ХЛ, Т по ГОСТ 15150-69.

Категория размещения: 2, 3 по ГОСТ 15150-69.

Регулирование осуществляется изменением площади проходного сечения при повороте диска с помощью приводов:

- типа МЭОФ, установленного на верхней цапфе;
- типа МЭО через рычаг.

Полное открытие затвора соответствует повороту диска на угол 90° от закрытого положения.

Технические характеристики

DN, мм	PN, МПа	Tmax среды, °C	Материал корп., сталь	Раб. среда	Макс. Kv, м³/ч	F, см²	Мкр., Н.м, не более	Ноб. Полн. хода	L, мм	Обозначение эл. привода	N, кВт	t хода, с.	H, мм	D, мм	D1, мм	d, мм	D2, мм	n	Полная масса, кг
900	0,1	400	09Г2С	воздух, газы	51500	6080	630	0,25	220	МЭО-630/2 5-0,25 У-92К	0,2	25	1183	910	1000	40	1050	20	264

Условные обозначения

DN - номинальный диаметр; мм
PN - номинальное давление
Pp - рабочее давление
Tmax - максимальная расчётная температура

μ - коэффициент расхода для жидкости
ζ - коэффициент сопротивления
Мкр. - крутящий момент на шпинделе
t - время срабатывания

Затворы поворотные дисковые типа 12с предназначены для регулирования расхода воздуха и неагрессивных очищенных газов в газозовоздухопроводах котельного агрегата.

Адрес страницы:

<https://bkzn.ru/catalog/armatura-reguliruiushchaia/zatvory-povorotnye-diskovye/12s-8-10/>