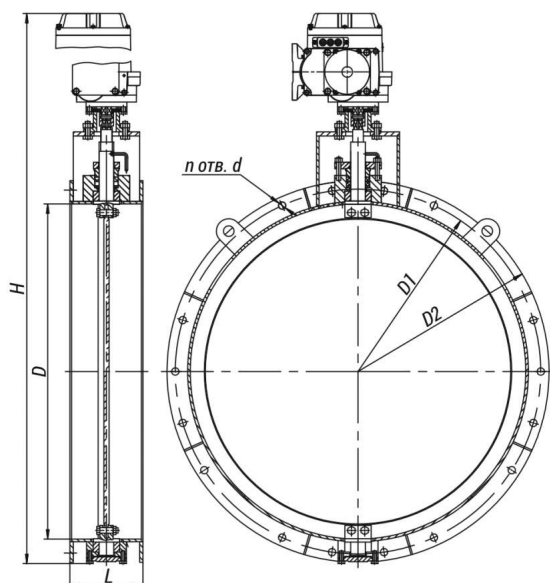


12с-8-14Э Затвор поворотный дисковый производства БКЗ Купить



Технические характеристики

DN, мм	PN, МПа	Tmax среды, °C	Материал корпуса, сталь	Раб. среда	Макс. Kv, м³/ч	F, см²	Мкр., Н·м, не более	Ноб. Полн. хода	L, мм	Способ управления	N, кВт	t ход а, с.	D, мм	D1, мм	d, мм	D2, мм	n	Масса эл.прив., кг	Масса без эл.прив., кг	H, мм	h, мм
1300	0,1	400	09Г2С	Воздух, газы	112500	12870	1600	0,25	280	МЭОФ-160/25-0,25 У-96 К	0,30	25	1310	1400	50	1450	28	564	440	2132	22

Условные обозначения

DN - номинальный диаметр; мм
PN - номинальное давление
Pp - рабочее давление
Tmax - максимальная расчётная температура

μ - коэффициент расхода для жидкости
 ζ - коэффициент сопротивления
Мкр. - крутящий момент на шпинделе
t - время срабатывания

Затворы поворотные дисковые типа 12с предназначены для регулирования расхода воздуха и неагрессивных очищенных газов в газозахватах котельного агрегата.

ТУ 3740-002-15365247-2004

Присоединение к трубопроводу: фланцевое.

Установочное положение: на горизонтальных и вертикальных участках трубопровода.

Герметичность затвора: класс I по ГОСТ 9544-2015.

Климатическое исполнение: У, УХЛ, ХЛ, Т по ГОСТ 15150-69.

Категория размещения: 2, 3 по ГОСТ 15150-69.

Регулирование осуществляется изменением площади проходного сечения при повороте диска с помощью приводов:

- типа МЭОФ, установленного на верхней цапфе;
- типа МЭО через рычаг.

Полное открытие затвора соответствует повороту диска на угол 90° от закрытого положения.

Адрес страницы:

<https://bkzn.ru/catalog/armatura-reguliruiushchaia/zatvory-povorotnye-diskovye/12s-8-14e/>