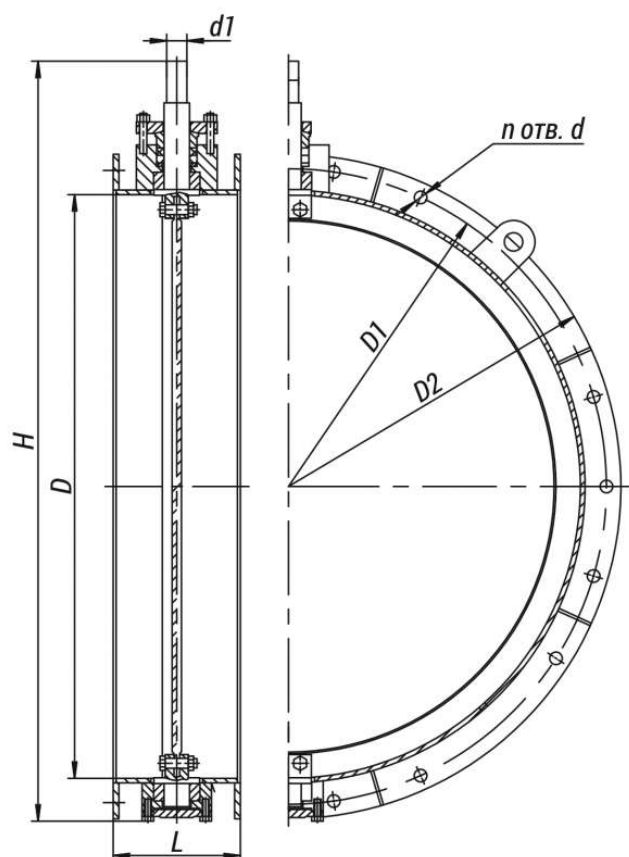


# 12с-8-7 Затвор поворотный дисковый

ТУ 3740-002-15365247-2004



**Присоединение к трубопроводу:** фланцевое.

**Установочное положение:** на горизонтальных и вертикальных участках трубопровода.

**Климатическое исполнение:** У, УХЛ, ХЛ, Т по ГОСТ 15150-69.

**Категория размещения:** 2, 3 по ГОСТ 15150-69.

**Регулирование осуществляется** изменением площади проходного сечения при повороте диска с помощью приводов:

- типа МЭОФ, установленного на верхней цапфе;
- типа МЭО через рычаг.

**Полное открытие затвора** соответствует повороту диска на угол 90° от закрытого положения.

## Технические характеристики

DN, мм	PN, МПа	Tmax среды, °С	Материал корп., сталь	Раб. среда	Макс. Kv, м³/ч	F, см²	Мкр., Н.м, не более	Ноб. Полн. хода	L, мм	Обозначение эл. привода	N, кВт	t хода, с.	H, мм	D, мм	D1, мм	d, мм	D2, мм	n	Полная масса, кг
600	0,1	400	09Г2С	воздух, газы	22500	2640	250	0,25	180	МЭО-250/2 5-0,25 У-99К	0,25	25	868	610	700	30	745	16	132,5

### Условные обозначения

**DN** - номинальный диаметр; мм  
**PN** - номинальное давление  
**Pp** - рабочее давление  
**Tmax** - максимальная расчётная температура

**μ** - коэффициент расхода для жидкости  
**ζ** - коэффициент сопротивления  
**Мкр.** - крутящий момент на шпинделе  
**t** - время срабатывания

Затворы поворотные дисковые типа 12с предназначены для регулирования расхода воздуха и неагрессивных очищенных газов в газозовоздухопроводах котельного агрегата.

Адрес страницы:

<https://bkzn.ru/catalog/armatura-reguliruiushchaia/zatvory-povorotnye-diskovye/12s-8-7/>