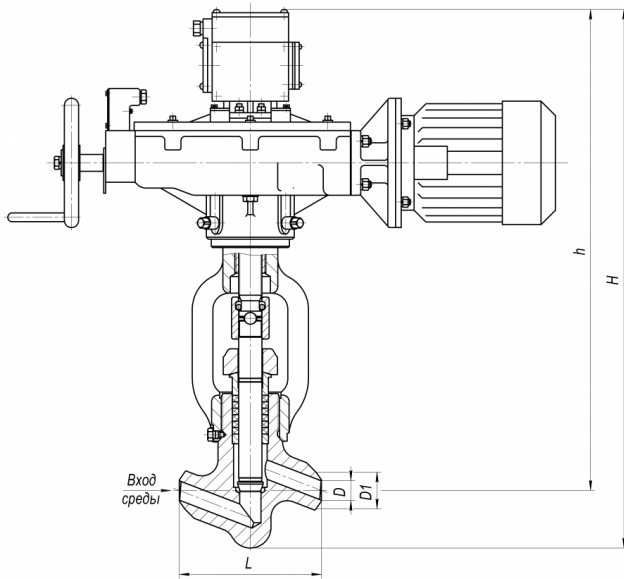


1055-32-Э Клапан (вентиль) запорный

Изготовлен по [ТУ 2913-001-15365247-2004](#)



Присоединение к трубопроводу: под сварку.
Установочное положение на трубопроводе:

любое,
в верхней полусфере относительно горловины.
Клапаны (вентили) предназначены для наружной установки и установки в закрытых помещениях.

Направление подачи рабочей среды:
рекомендуется под затвор.

Герметичность затвора: по классу А ГОСТ 9544-2015.

Климат. исполнение: У, УХЛ, Т по ГОСТ 15150-69.

Категория размещения: 1, 2, 3 по ГОСТ 15150-69.

Усилие на ручном дублере (маховике, рукоятке):
не более 300 Н.

По требованию потребителя клапаны DN10 - DN65 могут быть изготовлены с легко заменяемым седлом из титанового или никелевого сплава.

Технические характеристики

DN, мм	PN, МПа	Tmax среды, °С	Материал корп., сталь	Раб. среда	Раб. ход, мм	Мкр., Н·м, не более	Ноб. Полн. хода	ζ, не более	L, мм	Способ управления	Обозначение эл. привода	N, кВт	t хода, с.	H, мм	D, мм	D1, мм	Полная масса, кг	Масса без эл. прив., кг
32	25*	545	12X1M Ф	Пар	35	250	6	7	220	Э	792-Э-0а-01	1,32	18	805	31	57	132	32

Условные обозначения

DN - номинальный диаметр; мм
PN - номинальное давление
Pp - рабочее давление
Tmax - максимальная расчётная температура

μ - коэффициент расхода для жидкости
ζ - коэффициент сопротивления
Мкр. - крутящий момент на шпинделе
t - время срабатывания

Клапаны (вентили) запорные относятся к запорной арматуре двухпозиционного действия.

Применяются только для открытия или перекрытия трубопроводов путем возвратно-поступательного перемещения запорного органа.

Управление запорными клапанами осуществляется при помощи:

- рукоятки или маховика (М);
- встроенного электропривода (Э);
- через шарнир Гука (Г).

Конструкция клапанов адаптирована под применение электроприводов производства:

- Э - "БКЗ", г. Барнаул; "ЧЗЭМ", г. Чехов; ЭГ - «ГЗ Электропривод», г. Москва;
- ЭЧ - ОАО "АБС ЗЭиМ Автоматизация", г. Чебоксары;
- ЭН - "БЕТРО-Тех", г. Бердск;
- ЭМ - "Тулаэлектропривод", г. Тула;
- ЭК - ZPA "Реску", Чехия;
- ЭД - "AUMA", Германия;
- других производителей со стандартными узлами присоединения.

Допустимые значения рабочих давлений и температур для арматуры могут отличаться от указанных в таблице с техническими характеристиками и выбираются в соответствии с ГОСТ 356-80,

при условии, что они не должны выходить за пределы, установленные соответствующими Правилами и нормами государственного надзора для данных материалов и условий эксплуатации.

Изделия, рассчитанные на предельное давление в соответствии с ГОСТ 356-80, допускают применение их на рабочих параметрах в диапазоне:

- на PN 10 МПа – от 10 МПа, 200 °С до 3,6 МПа, 455 °С;
- на PN 25 МПа – от 25 МПа, 200 °С до 9 МПа, 455 °С;
- на PN 6,3 МПа – от 6,3 МПа, 200 °С до 2,3 МПа, 455 °С.

Адрес страницы:

<https://bkzn.ru/catalog/armatura-zapornaia/klapany-ventili-zapornye/1055-32-e/>