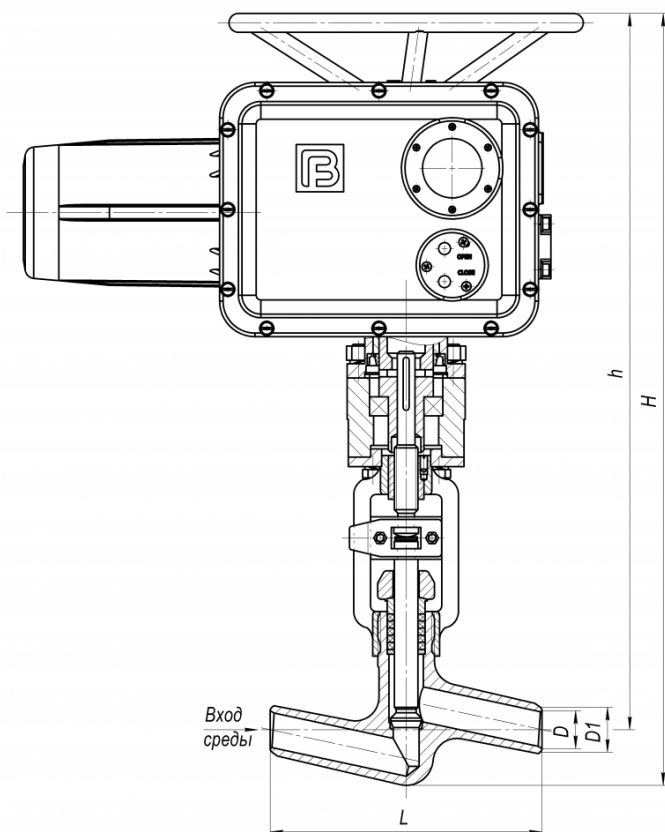


# 1с-12-4ЭГ Клапан (вентиль) запорный

Изготовлен по [ТУ 2913-001-15365247-2004](#)



**Присоединение к трубопроводу:** под сварку.

**Установочное положение на трубопроводе:**

любое,

в верхней полусфере относительно горловины.

Клапаны (вентили) предназначены для наружной установки и установки в закрытых помещениях.

**Направление подачи рабочей среды:**

рекомендуется под затвор.

**Герметичность затвора:** по классу А ГОСТ 9544-2015.

**Климат. исполнение:** У, УХЛ, Т по ГОСТ 15150-69.

**Категория размещения:** 1, 2, 3 по ГОСТ 15150-69.

**Усилие на ручном дублере (маховике, рукоятке):** не более 300 Н.

*По требованию потребителя клапаны DN10 - DN65 могут быть изготовлены с легко заменяемым седлом из титанового или никелевого сплава.*

## Технические характеристики

DN, мм	PN, МПа	Tmax среды, °С	Материал корп., сталь	Раб. среда	Раб. ход, мм	Мкр., Н.п, не более	Ноб. Полн. хода	ζ, не более	L, мм	Способ управления	Обозначение эл. привода	N, кВт	t хода, с.	H, мм	D, мм	D1, мм	Полная масса, кг	Масса без эл. прив., кг
32	10	450	20	Вода-пар	25	80	6	6,4	230	Э	ГЗ-А.1 00/24	0,45	15	688	32	38	48,8	10,8

### Условные обозначения

**DN** - номинальный диаметр; мм

**PN** - номинальное давление

**Pp** - рабочее давление

**Tmax** - максимальная расчётная температура

**μ** - коэффициент расхода для жидкости

**ζ** - коэффициент сопротивления

**Мкр** - крутящий момент на шпindelле

**t** - время срабатывания

**Клапаны (вентили) запорные** относятся к запорной арматуре двухпозиционного действия.

**Применяются** только для открытия или перекрытия трубопроводов путем возвратно-поступательного перемещения запорного органа.

**Управление запорными клапанами осуществляется при помощи:**

- рукоятки или маховика (М);
- встроенного электропривода (Э);
- через шарнир Гука (Г).

**Конструкция клапанов адаптирована под применение электроприводов производства:**

- Э - "БКЗ", г. Барнаул; "ЧЗЭМ", г. Чехов; ЭГ - «ГЗ Электропривод», г. Москва;
- ЭЧ - ОАО "АБС ЗЭИМ Автоматизация", г. Чебоксары;
- ЭН - "БЕТРО-Тех", г. Бердск;
- ЭМ - "Тулаэлектропривод", г. Тула;
- ЭК - ZPA "Реску", Чехия;

- ЭД – "AUMA", Германия;
- других производителей со стандартными узлами присоединения.

**Допустимые значения рабочих давлений и температур** для арматуры могут отличаться от указанных в таблице с техническими характеристиками и выбираются в соответствии с ГОСТ 356-80,

при условии, что они не должны выходить за пределы, установленные соответствующими Правилами и нормами государственного надзора для данных материалов и условий эксплуатации.

**Изделия, рассчитанные на предельное давление** в соответствии с ГОСТ 356-80, допускают применение их на рабочих параметрах в диапазоне:

- на PN 10 МПа – от 10 МПа, 200 °С до 3,6 МПа, 455 °С;
- на PN 25 МПа – от 25 МПа, 200 °С до 9 МПа, 455 °С;
- на PN 6,3 МПа – от 6,3 МПа, 200 °С до 2,3 МПа, 455 °С.

**Адрес страницы:**

<https://bkzn.ru/catalog/armatura-zapornaia/klapan-y-ventili-zapornye/1c-12-4eg/>