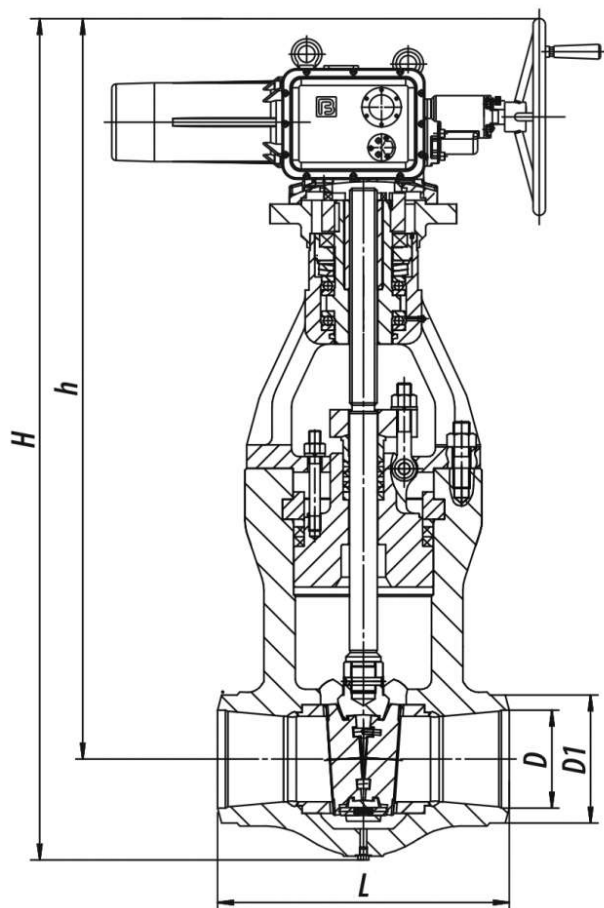


884-200-ЭН Задвижка запорная

Изготовление по [ТУ 3740-002-15365247-2004](http://www.gost.ru/standards/gost/3740-002-15365247-2004)



Присоединение к трубопроводу: под сварку.
Установочное положение на трубопроводе: любое.

При установке задвижек с электроприводом на вертикальных участках, необходима дополнительная опора под привод во избежание деформации бугеля.

Направление подачи рабочей среды: любое.

Герметичность затвора: по классу А ГОСТ 9544-2015.

Климатическое исполнение: У, ХЛ, УХЛ, Т по ГОСТ 15150-69.

Категория размещения: 1, 2, 3 по ГОСТ 15150-69.

Усилие на маховике: не более 300 Н.

По требованию заказчика возможно специальное исполнение с учетом специфических условий работы.

Технические характеристики

DN, мм	PN, МПа	Tmax среды, °С	Материал корп., сталь	Раб. среда	Раб. ход, мм	Мкр., Н·м, не более	ζ**, не более	Ноб. Полн. хода	L, мм	Способ управления	Обозначение эл. привода	N, кВт	t хода, с.	H, мм	D, мм	D1, мм	D седла, мм	Полная масса, кг	Масса без эл. прив., кг
200	28,4*	510	15X1 М1Ф	Пар	230	1250	0,28	29	650	Э	ГИЮ М.303 344.00 1-06	3,2	87	2040	201	284	175	1195	1095

Условные обозначения

DN - номинальный диаметр; мм
PN - номинальное давление
Pr - рабочее давление
Tmax - максимальная расчётная температура

μ - коэффициент расхода для жидкости
ζ - коэффициент сопротивления
Мкр. - крутящий момент на шпинделе
t - время срабатывания

Задвижки запорные служат в качестве устройств для герметичного перекрытия трубопроводов воды и пара основных технологических систем станций и предприятий.

Применение

- Применяются только для включения или отключения трубопровода. Использование задвижек в качестве регулирующих устройств не допускается.
- При использовании задвижек в трубопроводах, где предусмотрен режим разогрева при закрытом затворе и заполненной водой внутренней полости, их необходимо оснащать разгрузочным устройством. Такое устройство может быть выполнено в виде трубки, соединяющей внутреннюю полость задвижки с трубопроводом со стороны подвода среды, с установленным на ней вентилем Dn20, или в

виде сквозного отверстия диаметром 5 мм в тарелке со стороны подвода среды.

Управление

Управление задвижками осуществляется при помощи:

- маховика (М);
- встроенного электропривода (Э);
- через редукторы: цилиндрический (Ц) или конический (К).

Конструкция задвижек адаптирована под применение электроприводов производства:

- Э – "БКЗ", г. Барнаул; "ЧЗЭМ", г. Чехов;
- ЭГ – «ГЗ Электропривод», г. Москва;
- ЭЧ – "АБС ЗЭИМ Автоматизация", г. Чебоксары;
- ЭН – "БЕТРО-Тех", г. Бердск;
- ЭМ – "Тулаэлектропривод", г. Тула;
- ЭК – ZPA "Реску", Чехия;
- ЭД – "АУМА", Германия;
- других производителей со стандартными узлами присоединения.

Допустимое использование

Допустимые значения рабочих давлений и температур для арматуры могут отличаться от указанных в таблице с техническими характеристиками и выбираются в соответствии с ГОСТ 356-80, при условии, что они не должны выходить за пределы, установленные соответствующими Правилами и нормами государственного надзора для данных материалов и условий эксплуатации.

Изделия, рассчитанные на предельное давление в соответствии с ГОСТ 356-80, допускают применение их на рабочих параметрах в диапазоне:

- на PN 10 МПа – от 10 МПа, 200 °С до 3,6 МПа, 455 °С;
- на PN 25 МПа – от 25 МПа, 200 °С до 9 МПа, 455 °С;
- на PN 6,3 МПа – от 6,3 МПа, 200 °С до 2,3 МПа, 455 °С.

Адрес страницы:

<https://bkzn.ru/catalog/armatura-zapornaia/zadvizhki/884-200-en/>