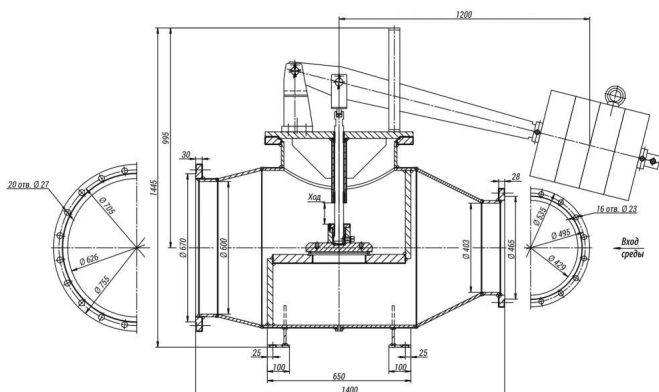


788-400/600-0-01 Клапаны предохранительные грузовые

ТУ 3740-002-15365247-2004



Присоединение к трубопроводу: фланцевое.
Установочное положение: на горизонтальных участках трубопроводов в положении штоком вверх в местах, удобных для обслуживания. Для крепления клапана к строительной конструкции корпус его снабжен опорными лапами.
Герметичность затвора: по классу А ГОСТ 9544-2015.
Климатическое исполнение: У, УХЛ, Т по ГОСТ 15150-69.
Категория размещения: 3 по ГОСТ 15150-69.

Технические характеристики

DN, мм	Pp (PN), МПа	Tr (Tmax), °C	Материал корп., сталь	Раб. среда	Раб. ход, мм	Наименьшая площадь проходного сечения, см ²	Макс. расход пара, т/ч	μ, не менее	Диаметр вх./вых., мм	Масса изделия, кг
400	0,25	127	20	Пар	100	452	35	0,5	400/600	980

Условные обозначения

DN - номинальный диаметр; мм
PN - номинальное давление
Pp - рабочее давление
Tmax - максимальная расчётная температура

μ - коэффициент расхода для жидкости
ζ - коэффициент сопротивления
Мкр. - крутящий момент на шпинделе
t - время срабатывания

Клапаны предохранительные серии 788 DN 400/600 являются предохранительным устройством прямого действия. Устанавливаются на трубопроводах редуцированного и охлажденного пара после редуциционно-охладительных установок.

Адрес страницы:

<https://bkzn.ru/catalog/armatura-zashchitnaia/klapany-predohranit-serii788/788-400600-0-01/>