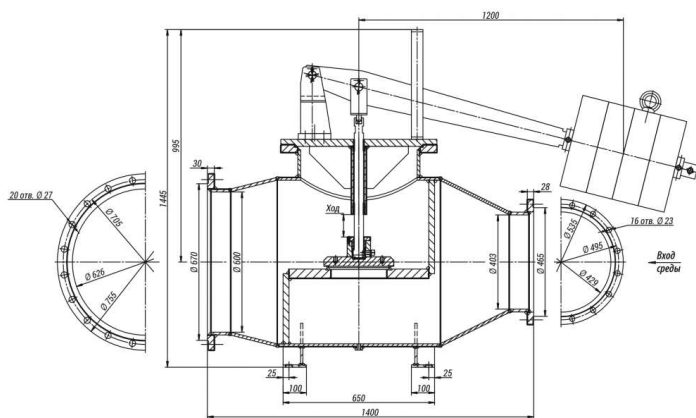


# 788-400/600-0-02 Клапаны предохранительные грузовые

ТУ 3740-002-15365247-2004



**Присоединение к трубопроводу:** фланцевое.  
**Установочное положение:** на горизонтальных участках трубопроводов в положении штоком вверх в местах, удобных для обслуживания.  
Для крепления клапана к строительной конструкции корпус его снабжен опорными лапами.  
**Герметичность затвора:** по классу А ГОСТ 9544-2015.  
**Климатическое исполнение:** У, УХЛ, Т по ГОСТ 15150-69.  
**Категория размещения:** 3 по ГОСТ 15150-69.

## Технические характеристики

DN, мм	PN, МПа	Tmax среды, °C	Материал корп., сталь	Раб. среда	Раб. ход, мм	Наименьшая площадь проходного сечения, см <sup>2</sup>	Макс. расход пара, т/ч	μ, не менее	Диаметр вх./вых., мм
400	0,35	139	20	пар	100	452	45	0,5	400/600

### Условные обозначения

**DN** - номинальный диаметр; мм  
**PN** - номинальное давление  
**Pp** - рабочее давление  
**Tmax** - максимальная расчётная температура

**μ** - коэффициент расхода для жидкости  
**ζ** - коэффициент сопротивления  
**Мкр.** - крутящий момент на шпинделе  
**t** - время срабатывания

Клапаны предохранительные серии 788 DN 400/600 являются предохранительным устройством прямого действия. Устанавливаются на трубопроводах редуцированного и охлажденного пара после редуциционно-охладительных установок.

### Адрес страницы:

<https://bkzn.ru/catalog/armatura-zashchitnaia/klapany-predohranit-serii788/788-400600-0-02/>