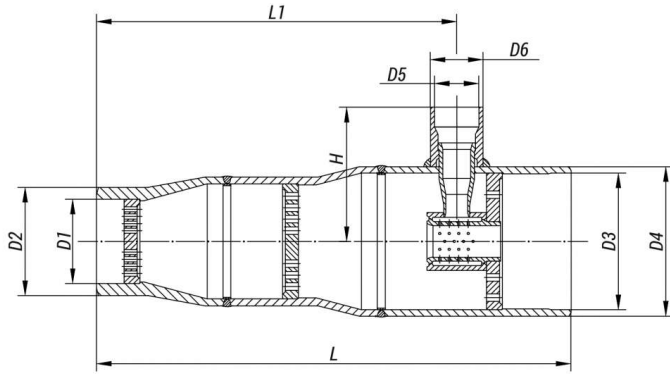


1100-150/450-ОП-01 Охладитель пара

ТУ 3113-003-15365247-2009



Устанавливаются: на горизонтальных и вертикальных участках трубопроводов за редукционным паровым клапаном.

Присоединение к трубопроводу: под сварку.

Конструктивные исполнения: различные в зависимости от рабочих параметров острого и редуцированного охлажденного пара. Отличаются друг от друга размерами, исполнением узла впрыска и конструкцией распыляющих устройств, а также числом дросселирующих решеток.

Материал корпусов охладителей: сталь типа 12Х1МФ, 15Х1М1Ф.

Большинство охладителей пара рассчитывается по ТЗ. Для заказа **охладителя пара** отправьте заполненный [Опросный лист](#) в наш [конструкторский отдел](#).

Технические характеристики

DN, мм	Pp, МПа	Tmax среды, °C	Раб. среда	L, мм	H, мм	D1, мм	D2, мм	D3, мм	D4, мм	Масса с эл.прив., кг	L1, мм	S1, см ²	S2, см ²	S3, см ²	S4, см ²	S5, см ²	S6, см ²
150	7,1	525	пар	1695	455	163	194	424	465	502	1405	55,4	91,1	149	-	-	-

Условные обозначения

<https://bkzn.ru/about/https://bkzn.ru/about/>

DN - номинальный диаметр; мм
Pp - рабочее давление; МПа
T - максимальная расчётная температура; °C

S1-S6 - площадь проходных сечений решеток, см²

Применение

Охладители пара предназначены для охлаждения пара и являются составной частью ОУ, РОУ и БРОУ.

Принцип работы

Охлаждение пара в охладителе происходит за счёт впрыска охлаждающей воды или смеси пара и воды .

1. С помощью распылительных устройств впрыскивается охлаждающая вода. В качестве распылительных устройств могут выступать форсунки механического и парового распыливания, распыливающие вставки или распыливающие сопла. Расход среды регулируется при помощи клапана впрыска.
2. Сигнал на регулирование расхода охлаждающей воды осуществляется по температуре охлажденного пара в трубопроводе за охладителем пара.
3. Охладители пара могут снабжаться одной или несколькими дроссельными решетками, осуществляющими окончательное редуцирование пара после редукционного клапана (для РОУ , БРОУ). Одновременно эти решетки частично выполняют роль шумоглушителей, снижая уровень шума при расширении пара в охладителе.

Адрес страницы:

<https://bkzn.ru/catalog/ohladiteli-para-visokie-parametry/1100-150450-op-01/>